

SUN2000-2/3/3.68/4/4.6/5/6KTL-L1 Smart Energy Controller



Sicurezza attiva

Protezione attiva da arco elettrico basata sull'Intelligenza Artificiale



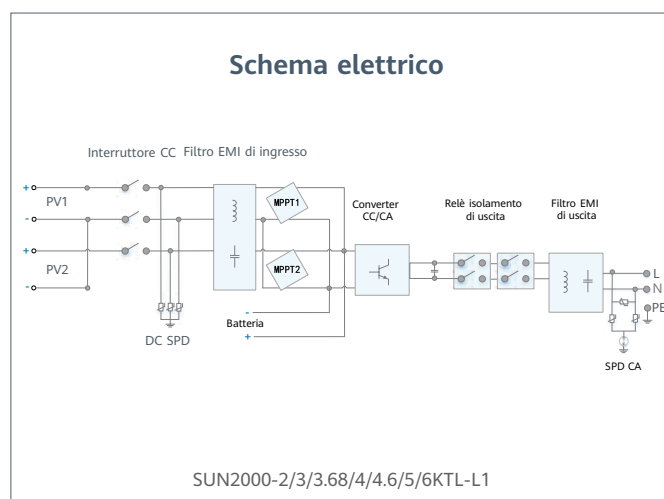
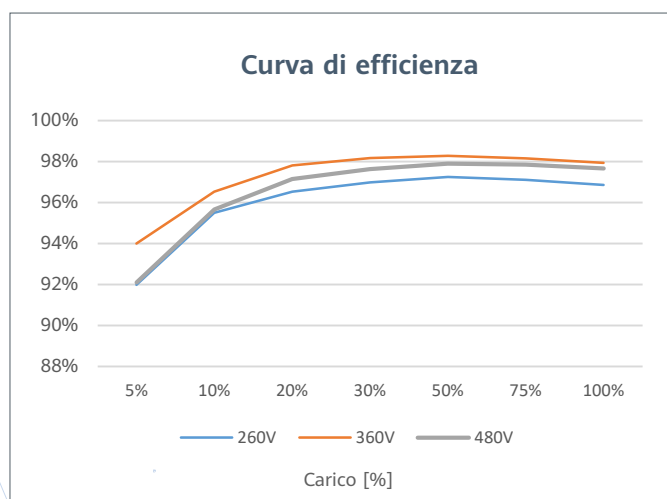
Rendimenti superiori

Fino al 30%+ di energia grazie agli ottimizzatori



2x della potenza disponibile per ricaricare la batteria

5kW per l'uscita in AC +
5kW per la ricarica della batteria



Specifiche tecniche

Specifiche tecniche	SUN2000 -2KTL-L1	SUN2000 -3KTL-L1	SUN2000 -3.68KTL-L1	SUN2000 -4KTL-L1	SUN2000 -4.6KTL-L1	SUN2000 -5KTL-L1	SUN2000 -6KTL-L1
---------------------	---------------------	---------------------	------------------------	---------------------	-----------------------	---------------------	---------------------

Efficienza							
Efficienza max	98.2 %	98.3 %	98.4 %	98.4 %	98.4 %	98.4 %	98.4 %
Efficienza ponderata europea	96.7 %	97.3 %	97.3 %	97.5 %	97.7 %	97.8 %	97.8 %

Ingresso (FV)							
Potenza FV max raccomandata ¹	3,000 Wp	4,500 Wp	5,520 Wp	6,000 Wp	6,900 Wp	7,500 Wp	9,000 Wp
Tensione di ingresso max	600 V ²						
Tensione di avvio	100 V						
Intervallo di tensione operativa MPPT	90 V – 560 V ²						
Tensione di ingresso nominale	360 V						
Max. corrente di ingresso per MPPT	12.5 A						
Corrente di cortocircuito max	18 A						
Numero di tracker MPP	2						
Numero di ingressi per MPPT	1						

Ingresso (Batteria)							
Batteria compatibile	HUAWEI Smart LUNA2000 ESS 5kWh – 30kWh						
Intervallo di tensione operativa	350 ~ 560 Vdc						
Max corrente di funzionamento	15 A						
Potenza di ricarica massima	5,000 W ³						
Potenza di scarica massima	2,200 W	3,300 W	3,680 W	4,400 W	4,600 W	5,000 W	5,000 W

Uscita (In Rete)							
Connessione alla rete elettrica	Monofase						
Potenza di uscita nominale	2,000 W	3,000 W	3,680 W	4,000 W	4,600 W	5,000 W ⁴	6,000 W
Potenza apparente max	2,200 VA	3,300 VA	3,680 VA	4,400 VA	5,000 VA ⁵	5,500 VA ⁶	6,000 VA
Tensione di uscita nominale	220 Vac / 230 Vac / 240 Vac						
Frequenza di rete AC nominale	50 Hz / 60 Hz						
Corrente d'uscita massima	10 A	15 A	16 A	20 A	23 A ⁷	25 A ⁷	27.3 A
Fattore di potenza regolabile	0.8 capac... 0.8 indut						
Max. Distorsione Armonica Totale	≤ 3 %						

Uscita (Back-up)							
Backup Box (opzionale)	Backup Box – B0						
Massima Potenza apparente	2,000 VA	3,000 VA	3,680 VA	4,000 VA	4,600 VA	5,000 VA	5,000 VA
Tensione di uscita nominale	220 V / 230 V						
Massima corrente di uscita	9.1 A	13.6 A	16.7 A	18.2 A	20.9 A	22.7 A	22.7 A
Fattore di potenza	0.8 capac ... 0.8 indut						

1. La potenza FV massima in ingresso dell'inverter è di 10.000 Wp quando le stringhe lunghe sono progettate e completamente collegate con gli ottimizzatori di potenza SUN2000-450W-P.
 2. La tensione massima in ingresso e il limite superiore della tensione operativa saranno ridotti a 495 V quando l'inverter si collega e funziona con la batteria LG.
 3. 2,500 W @ 5kWh HUAWEI ESS battery
 4. AS4777.2: 4,991W.
 5. VDE-AR-N 4105: 4,600VA / AS4777.2: 4,999VA / C10/11: 5,000VA
 6. AS4777.2: 4,999VA
 7. AS4777.2: 21.7A.

Specifiche tecniche

Specifiche tecniche	SUN2000 -2KTL-L1	SUN2000 -3KTL-L1	SUN2000 -3.68KTL-L1	SUN2000 -4KTL-L1	SUN2000 -4.6KTL-L1	SUN2000 -5KTL-L1	SUN2000 -6KTL-L1
---------------------	---------------------	---------------------	------------------------	---------------------	-----------------------	---------------------	---------------------

Funzionalità e Caratteristiche	
Protezione anti-islanding	Si
Protezione da polarità inversa CC	Si
Monitoraggio isolamento	Si
Protezione da sovratensione CC	Si, compatibile con la classe di protezione TIPO II secondo EN / IEC 61643-11
Protezione da sovratensione CA	Si, compatibile con la classe di protezione TIPO II secondo EN / IEC 61643-11
Monitoraggio corrente residua	Si
Protezione da sovracorrente CA	Si
Protezione da cortocircuiti CA	Si
Protezione da surriscaldamento	Si
Protezione dai guasti di arco AFCI	Si
Ricarica inversa della batteria dalla rete	Si

Dati generali	
Range temperatura d'esercizio	-25 ~ +60 °C (riduzione oltre 45°C alla potenza di uscita nominale)
Umidità relativa di esercizio	0 %RH ~ 100 %RH
Altitudine massima di esercizio	4,000 m (13,123 ft.) (riduzione oltre 2,000 m)
Raffreddamento	Convezione naturale
Display	Indicatori LED; WLAN integrata + APP FusionSolar
Comunicazione	RS485, WLAN tramite modulo WLAN integrato nell'inverter Ethernet tramite Smart Dongle-WLAN-FE (opzionale); 4G / 3G / 2G tramite Smart Dongle-4G (opzionale)
Peso (compresa staffa di montaggio)	12.0 kg
Dimensioni (compresa staffa di montaggio)	365mm * 365mm * 156 mm
Grado di protezione	IP65
Consumo durante la notte	<2.5 W

Ottimizzatore Compatibile	
Ottimizzatore compatibile con DC MBUS	SUN2000-450W-P, SUN2000-450W-P2, SUN2000-600W-P

Conformità agli standard (ulteriori disponibili su richiesta)	
Sicurezza	EN/IEC 62109-1, EN/IEC 62109-2
Standard connessioni alla rete	G98, G99, EN 50549-1, CEI 0-21, VDE-AR-N-4105, AS 4777.2, C10/11, ABNT, UTE C15-712, RD 1699, TOR D4, IEC61727, IEC62116

